

Fact Sheet Sterillium® Gel pure

Hochwirksames Hände-Desinfektionsgel auf Ethanolbasis mit bewährtem Pflegekomplex für mehr Hautfeuchtigkeit.



Eigenschaften

- breites Wirkungsspektrum gegen Bakterien, Pilze und Viren
- inklusive Norovirus-Wirksamkeit* innerhalb der hygienischen Hände-desinfektion
- erhöht nachweislich die Hautfeuchtigkeit bei regelmäßiger Anwendung
- ausgezeichnete Verträglichkeit auch bei Langzeitanwendung
- hervorragende Sofortwirkung
- farbstoff- und parfümfrei
- hinterlässt keine klebrigen Rückstände
- schnelle Auftrocknung

Anwendungsgebiete

Zur hygienischen Händedesinfektion in Industriebetrieben und gewerblichen Einrichtungen.

Wirkstoff pro 100g

Ethanol 85,0 g

Wirksamkeit

Bakterizid, levurozid, fungizid, tuberkulozid, mykobakterizid, begrenzt viruzid (inkl. HBV, HIV, HCV), Norovirus*, viruzid

Listung

VAH

(VAH-Zertifikat für Sterillium Gel liegt vor. Die Wirksamkeitsaussagen sind auf Sterillium Gel pure übertragbar)



Dosierung

Bakterien und Pilze			
VAH	Zertifizierte Anwendungsempfehlung zur hygienischen Händedesinfektion vom Verband für Angewandte Hygiene (VAH).** (Suspensions- und praxisnahe Versuche)	Bakterizidie/Levurozidie	30 Sek.
EN	Wirksam nach EN Phase 2 / Stufe 2 (Praxisnahe Tests)	Hygienische Händedesinfektion (EN 1500)	30 Sek.
		Begutachtet nach EN Phase 2 / Stufe 1 (Suspensionsversuche)	
		Bakterizidie (EN 13727)	15 Sek.
		Levurozidie (EN 13624)	15 Sek.
		Fungizidie (EN 13624)	30 Sek.
		Tuberkulozidie (EN 14348)	15 Sek.
		Mykobakterizidie (EN 14348)	15 Sek.
Viren			
DVV	Wirksamkeit gegenüber Viren gemäß Deutsche Vereinigung zur Bekämpfung der Viruskrankheiten (DVV)	Begrenzte Viruzidie (inkl. HBV, HIV, HCV)	30 Sek.
		Begutachtet gegenüber behüllten Viren (in Anlehnung an DVV)	
		Influenza-A-Virus (aviär)	15 Sek.
		Influenza-A-Virus (human)	15 Sek.
		Begutachtet gegenüber unbehüllten Viren (gemäß DVV)	
		Adenovirus	2 Min.
		Poliovirus	3 Min.
		Norovirus*	15 Sek.
		Rotavirus	30 Sek.
EN	Wirksamkeit gegenüber Viren nach EN Phase 2 / Stufe 1 (Suspensionsversuche)	Viruzid (EN 14476)	1 Min.
		Begutachtet gegenüber unbehüllten Viren nach EN Phase 2 / Stufe 1 (Suspensionsversuche)	
		Adenovirus (EN 14476)	1 Min.
		Poliovirus (EN 14476)	30 Sek.
		Norovirus* (EN 14476)	15 Sek.
		Rhinovirus	30 Sek.

* getestet am murinen Norovirus (MNV)

**VAH-Zertifikat für Sterillium Gel liegt vor. Die Wirksamkeitsaussagen sind auf Sterillium Gel pure übertragbar.



	Packungs-inhalt	Artikel-Nummer	Vers.-Einh. Packungen
Sterillium® Gel pure Originalpackungen			
Flasche	100 ml	981 451	45
Flasche	475 ml	981 452	20
Flasche	1000 ml	981 453	10
Sterillium® Gel pure CleanSafe			
Flasche mit vormontierter Dosierpumpe	1000 ml	981 454	10

Desinfektionsmittel vorsichtig verwenden. Vor Gebrauch stets Etikett und Produktinformationen lesen.

Fact Sheet CleanSafe

Hochwertiges Überkopf-Spendersystem zur Applikation des Hände-Desinfektionsgels Sterillium® Gel pure CleanSafe.



Eigenschaften

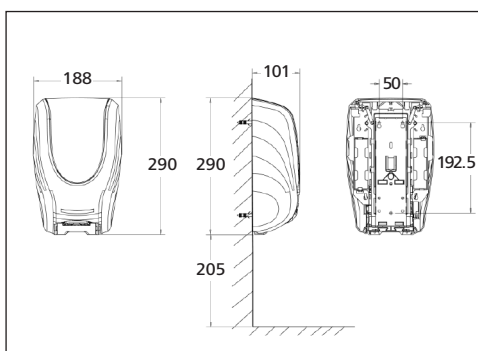
- geeignet für 1000 ml Sterillium Gel pure CleanSafe-Flaschen mit vormontierter Pumpe zum Einmalgebrauch
- zuverlässiges und anwenderfreundliches Überkopf-Spendersystem aus stabilem Kunststoff oder Edelstahl
- Keine Tropfenbildung durch Rücksaug-effekt mit der Clean-Tip Technologie bei der CleanSafe-Flasche
- optimale Restentleerung durch kollabierende Flaschen und tropfenfreier Flaschenwechsel
- keine zeitaufwändige und komplizierte Aufbereitung durch integrierte Einweg-Dosierpumpe auf der Sterillium Gel pure CleanSafe-Flasche
- einfacher Flaschenwechsel
- optimale und sichere Dosierung
- Integriertes Schloss mit Schlüssel
- herausnehmbare Rückwand
- leichte und schnelle Montage durch Verschraubung* oder vormontierte Klebepads.
- Lieferung inkl. Befestigungsmaterial, Montage-/ Bedienungsanleitung
- Sowohl als manuelle und als berührungslose Kunststoff- und Edelstahlvariante erhältlich

* Bohrlöcher der CleanSafe-Spender Rückwände sind nicht identisch mit denen der bestehenden BODE Eurospender.

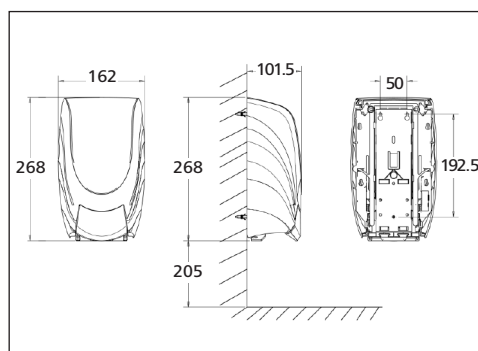
Ergänzende Eigenschaften für die Touchless-Versionen:

- berührungslose Produktentnahme
- verlässliche Infrarot-Sensortechnik und Statusanzeige der Batteriespannung
- flexible Hubeinstellung für ein, zwei oder drei Hübe
- lange Batterielaufzeit: Mindestens 30.000 Hübe oder 2 Jahre
- Inkl. Batterien für die sofortige Inbetriebnahme

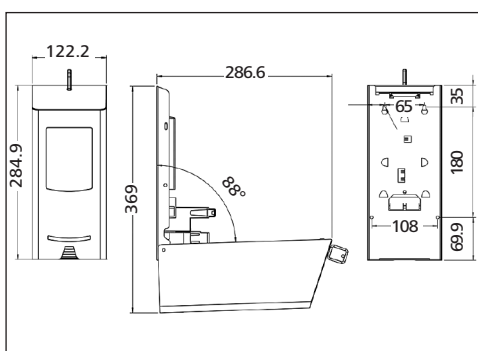
CleanSafe touchless



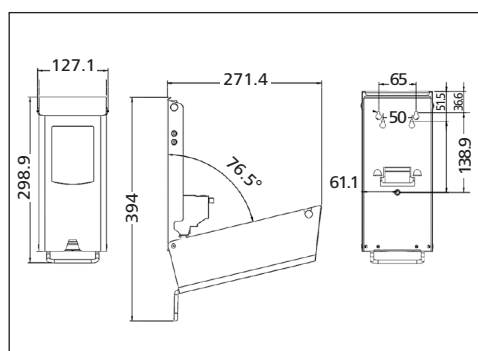
CleanSafe basic



CleanSafe extra touchless



CleanSafe extra



	Packungs-inhalt	Artikel-Nummer	Vers.-Einh. Packungen
--	-----------------	----------------	-----------------------

Spender CleanSafe

für Sterillium® Gel pure CleanSafe

CleanSafe touchless*	1 Stück	981 444	1
CleanSafe basic	1 Stück	981 445	1
CleanSafe extra touchless*	1 Stück	981 446	1
CleanSafe extra	1 Stück	981 447	1